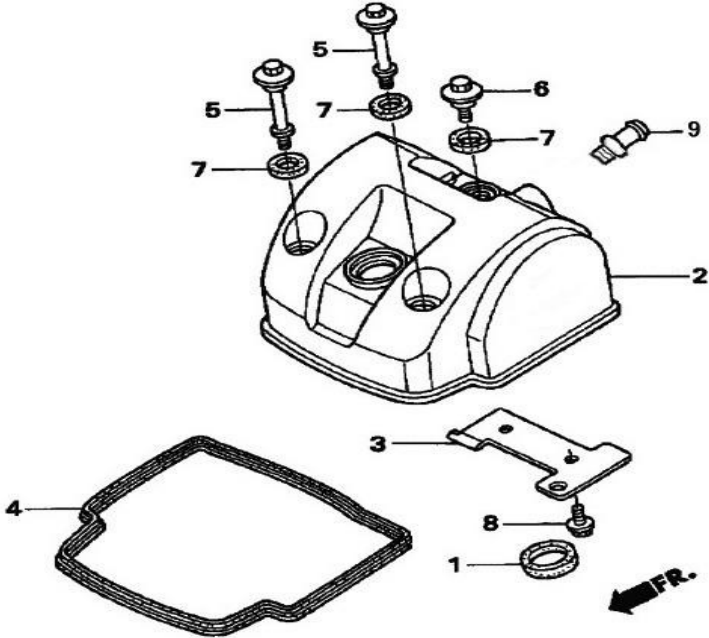


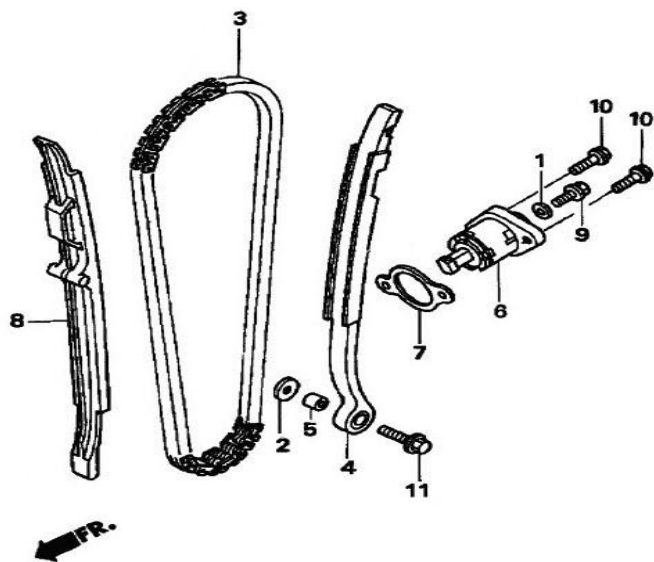


GEON

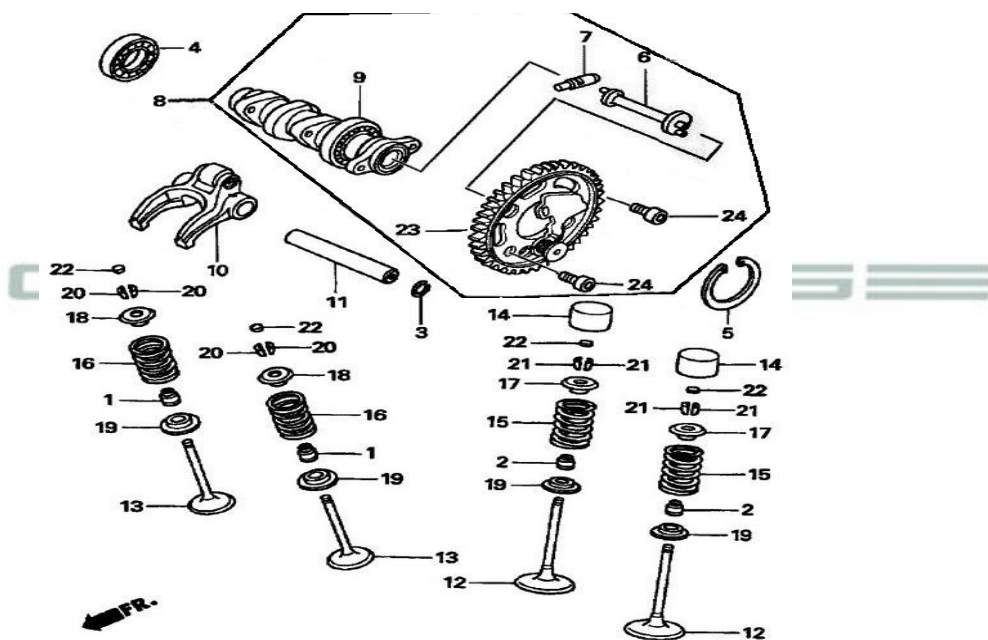
DAKAR 450 X



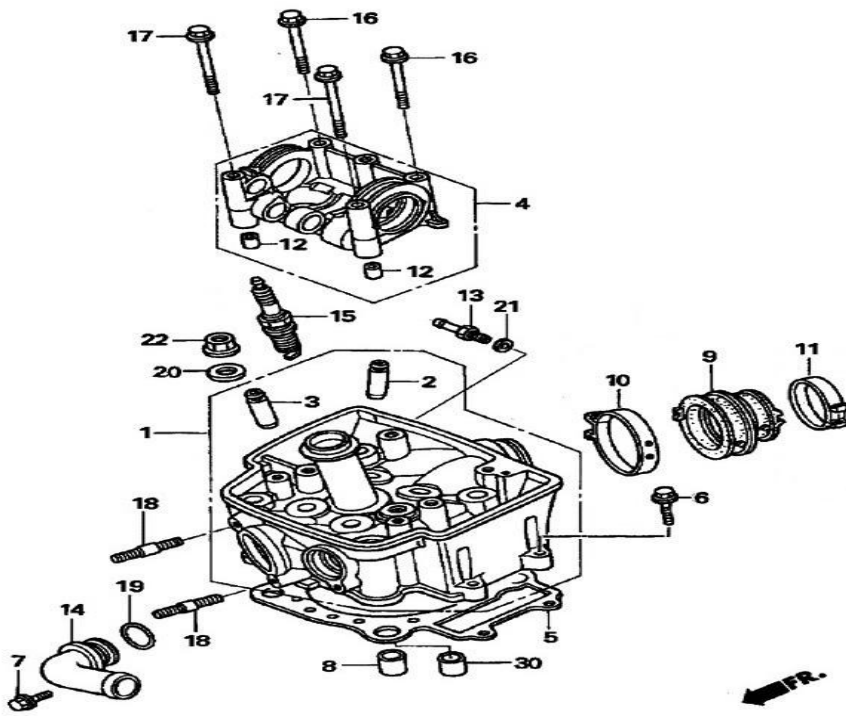
No.	Номер каталог	Наименование	кол-во
1	196MR-0100104	Сальник 34.5×24.5×6	1
2	196MR-0100101	Крышка головки цилиндра	1
3	196MR-0100103	Пластина	1
4	196MR-0100003	Прокладка крышки головки	1
5	196MR-0100004	Болт М6×67.5	2
6	196MR-0100005	Болт М6×22	1
7	196MR-0100300	Прокладка 22×12×5	3
8	GB/T5789-1986	Болт М6×12	2
9	196MR-0100102	Штуцер сапуна	1



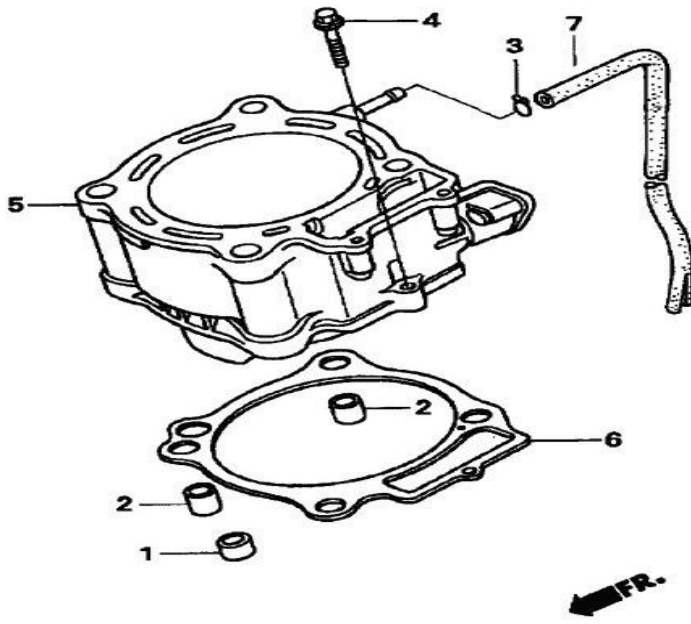
No.	Номер каталог	Наименование	КОЛ-ВО
3	196MR-0700100	Цепь ГРМ 112L	1
4	196MR-0700200	Башмак натяжителя цепи ГРМ	1
5	196MR-0700004	6x9	1
6	196MR-0710000	Натяжитель цепи ГРМ	1
7	196MR-0710007	Прокладка натяжителя цепи	1
8	196MR-0700001	Усокоитель цепи ГРМ	1
9	196MR-0710012	Болт М6×10	1
10	GB/T16674-1996	Болт М6×25	2



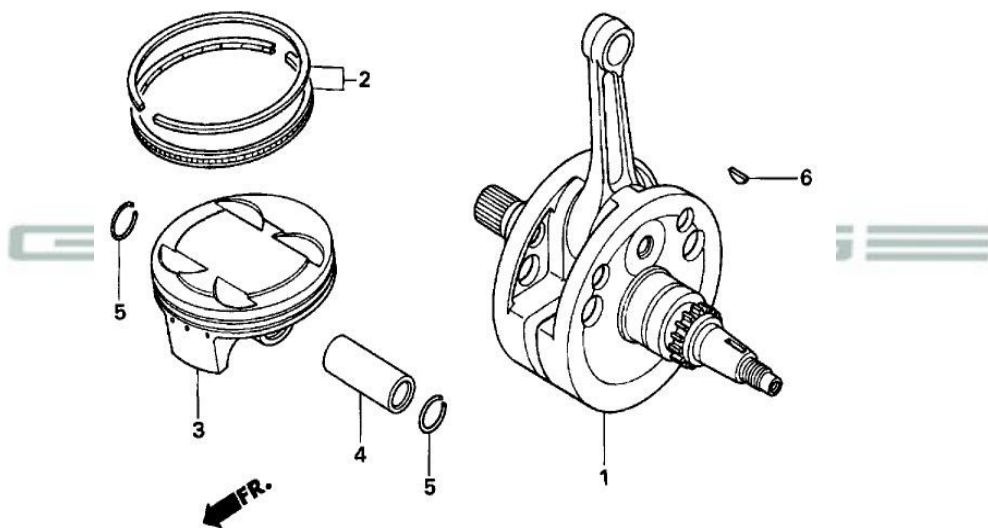
No.	Номер каталог	Именование	КОЛ-ВО
1	196MR-0110200	Сальник клапана	2
2	196MR-0110200	Сальник клапана	2
3	GB/T895.1-1986	Стопор 12	1
4	196MR-0120100	Подшипник 61904	1
5	196MR-0120003	Стопор 42	1
6	196MR-0121001	Вал декомпрессора	1
7	196MR-0121002	Плунжер декомпрессора	1
8	196MR-0121000	Распредвал в сборе	1
9	196MR-0121300	Распредвал	1
10	196MR-0122000	Коромысла	1
11	196MR-0120002	Вал коромысла	1
12	196MR-0110006	Клапан впускной	2
13	196MR-0110002	Клапан выпускной	2
14	196MR-0110012	Стакан клапана	2
15	196MR-0110007	Пружина клапана впускного	2
16	196MR-0110004	Пружина клапана выпускного	2
17	196MR-0110005	Тарелка пружины клапана	2
18	196MR-0110001	Тарелка пружины клапана	2
19	196MR-0110009	Шайба пружины (нижняя)	4
20	196MR-0110003	Сухарь клапана	4
21	196MR-0110003	Сухарь клапана	4
22	196MR-0110011	Шайба регулировки зазора	10
23	196MR-0121100	Звезда распредвала 36Т	1
24	196MR-0700003	Болт М7×10	2



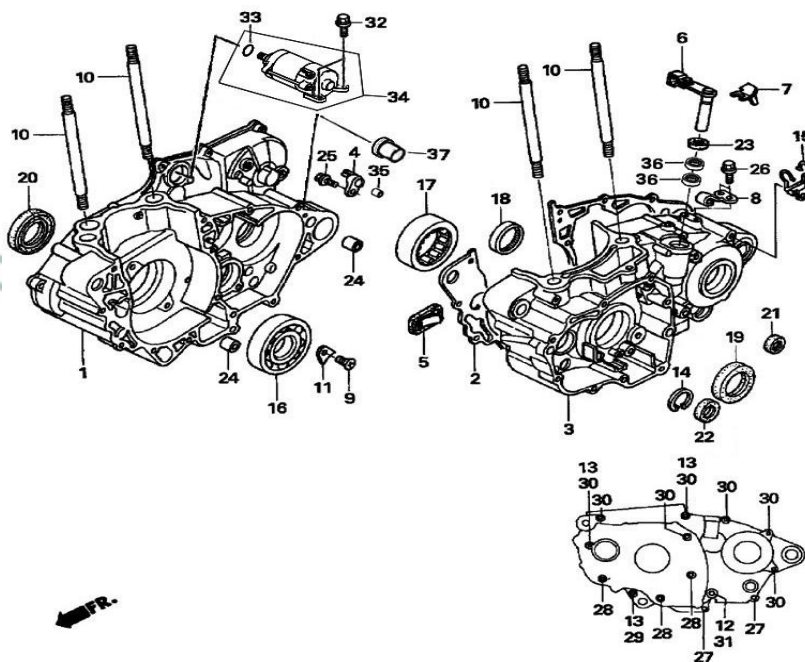
No.	Номер каталог	Наименование	кол-во
1	196MR-0110100	Головка цилиндра	1
4	196MR-0120001	Постель распредвала	1
5	196MR-0100200	Прокладка головки цилиндра	1
6	GB/T16674-1996	Болт М6×28	2
7	GB/T16674-1996	Болт М6×20	1
8	196MR-0200002	Втулка направляющая 14×20	2
9	196MR-0140001	Всасывающий коллектор	1
10	196MR-0140100	Хомут	1
11	196MR-0140300	Хомут	1
12	196MR-0120004	Втулка направляющая	2
13	196MR-0110015	Трубка	1
14	196MR-0110013	Трубка охлаждения	1
15	196MR-0100400	Свеча	1
16	196MR-0100007	Болт М6×65	2
17	196MR-0100006	Болт М6×72	2
18	196MR-0110108	Болт М8×38	2
19	GB/T3452.1-1992	Кольцо уплотнительное 19×3	1
20	196MR-0100002	Шайба 10.3×21×3.2	4
21	196MR-0110016	Шайба 5.2×8×1	1
22	196MR-0100001	Гайка М10×1.25	4



No.	Номер каталог	Наименование	кол-во
1	196MR-0320008	Втулка направляющая 18	1
2	196MR-0200002	Втулка направляющая 14×20	2
3	196MR-0200003	Хомут 8	1
4	GB/T16674-1996	Болт М6×28	1
5	196MR-0200100	Цилиндр	1
6	196MR-0200001	Прокладка цилиндра	1
7	196MR-0200004	Шланг 5×8×300	1

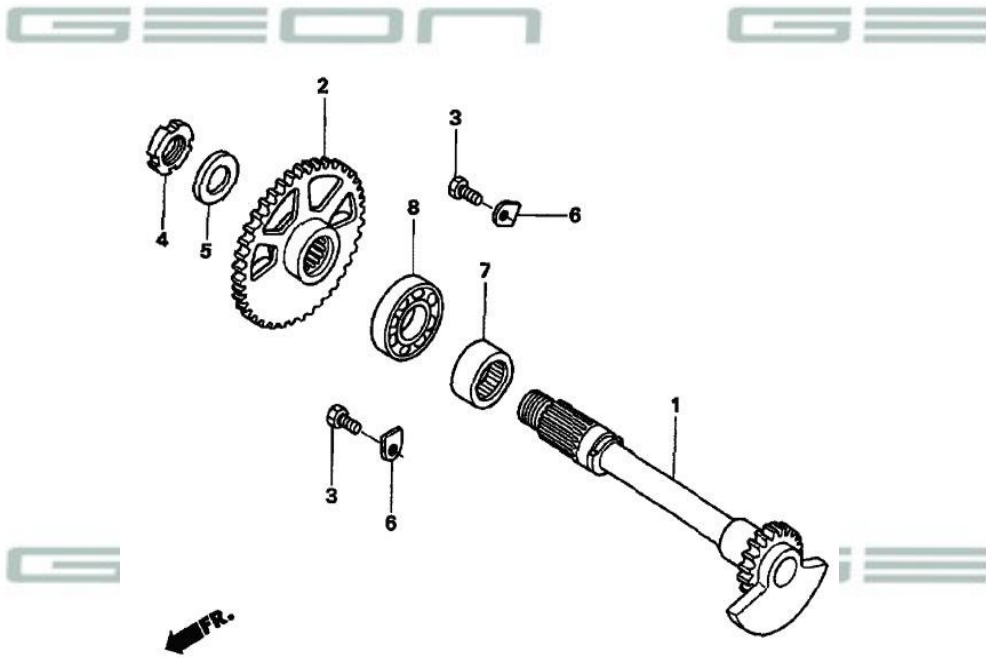


No.	Номер каталог	Наименование	кол-во
1	196MR-0620000	Коленвал в сборе	1
2	196MR-0611000	Кольца поршневые (комплект)	1
3	196MR-0610001	Поршень	1
4	196MR-0600005	Палец поршня	1
5	196MR-0600004	Стопорное кольцо поршневого пальца 19×1.2	2
6	196MR-0600003	Шпонка 25×14×4.5×4	1

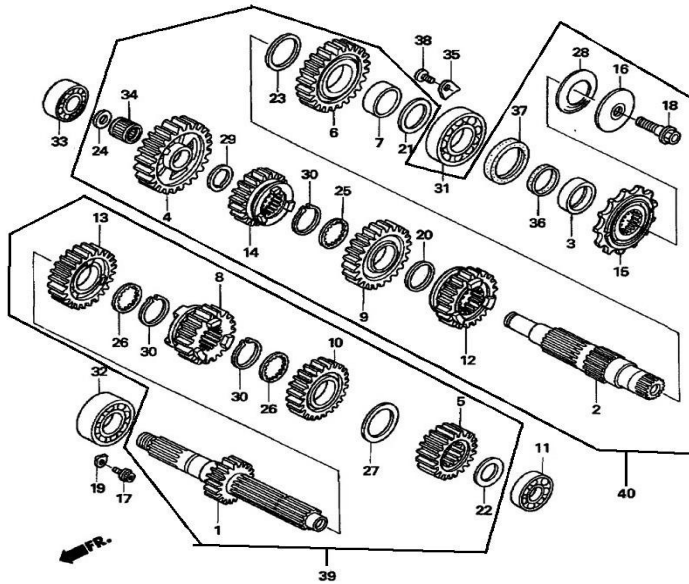


No.	Номер каталог	Наименование	КОЛ-ВО
1	196MR-0320001	Корпус дв-ля правый	1
2	196MR-0300001	Прокладка картера двигателя	1
3	196MR-0310001	Корпус дв-ля левый	1
4	196MR-0310003		1
5	196MR-0321000	Клапан	1
6	196MR-1000400	Рычаг выжима сцепления	1
7	196MR-1000011		1
8	196MR-0320010	Кронштейн троса сцепления	1
9	GB/T2673-1986	Болт М6×12	2
10	196MR-0310008	Болт М10-М12×176	4
11	196MR-0310004	Фиксатор подшипника	2
12	196MR-0310006	Шайба 8.5×17×2	1
13	196MR-0310010	Шайба 6.2× 1.2×1.6	3
14	GB/T893.1-1986	Хомут 32	1
15	196MR-0310700	Хомут	1
16	196MR-0320100	Подшипник ТМ-SX06C84CS44	1
17	196MR-0311100	Подшипник игольчатый NK39×65×18-3\5	1
18	196MR-0310900	Подшипник НК 3308	1
19	196MR-0310300	Сальник 38×52×7	1
20	196MR-0320200	Сальник 39×56×7.5	1
21	196MR-0310400	Сальник 14×22×5	1
22	196MR-0310200	Сальник ТС20×32×6	1
23	196MR-0310800	Сальник 12×18×5	1
24	196MR-0200002	14×20	2
25	GB/T16674-1996	Болт М6×16	1
26	GB/T16674-1996	Болт М6×16	2
27	GB/T16674-1996	Болт М6×40	2
28	GB/T16674-1996	Болт М6×50	3
29	GB/T16674-1996	Болт М6×65	1
30	GB/T16674-1996	Болт М6×75	7
31	GB/T16674-1996	Болт М8×65	1
32	GB/T16674-1996	Болт М6×25	2
33	GB/T3452.1-1992	Кольцо уплотнительное 25×3.55	1

34	196MR-1320000	Стартер	1
35	196MR-0310002	Палец 8×10.5	1
36	GB 290-1989	Подшипник игольчатый НК 1210V7	2
37	196MR-0320004		2



No.	Номер каталог	Наименование	кол-во
1	196MR-1700100	Балансвал	1
2	196MR-1700002	Шестерня балансвала 40Т	1
3	GB/T5783-2000	Болт М6×16	2
4	196MR-1700004	Гайка М14×1.0×φ24×5	1
5	196MR-1700003	φ14.2×24×2	1
6	196MR-0320005	Фиксатор подшипника	2
7	196MR-0310100	Подшипник игольчатый НК 20×32×14	1
8	196MR-0320300	Подшипник ТМВ 003С4	1

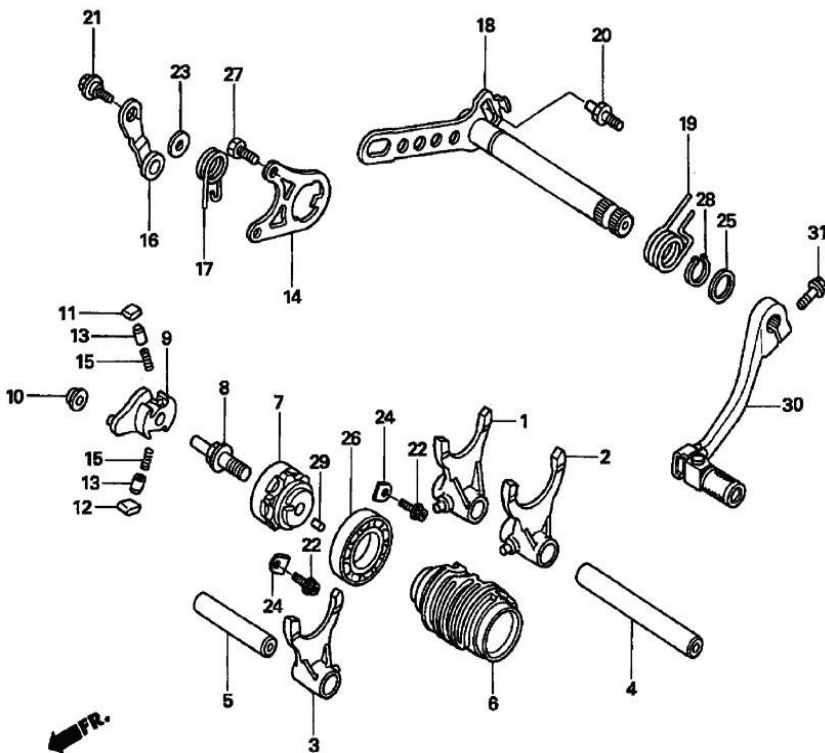


No.	Номер каталог	Наименование	кол-во
1	196MR-1110001		1
2	196MR-1120001		1
3	196MR-1120016		1
4	196MR-1120003		1
5	196MR-1110008		1
6	196MR-1120011		1
7	196MR-1120012		1
8	196MR-1110004		1
9	196MR-1120007		1
10	196MR-1110006		1
11	196MR-0311200		1
12	196MR-1120009		1
13	196MR-1110002		1
14	196MR-1120005		1
15	196MR-1120200		1
16	196MR-1120015		1
17	196MR-0320006		2
18	GB/T5789-1986		1
19	196MR-0320005		2
20	196MR-1120008	нет никакой отдельной детали	1
21	196MR-1120013		1
22	196MR-1110009		1
23	196MR-1120010		1
24	196MR-1120002		1
25	196MR-1120006		1
26	196MR-1110003		2

нет никакой отдельной

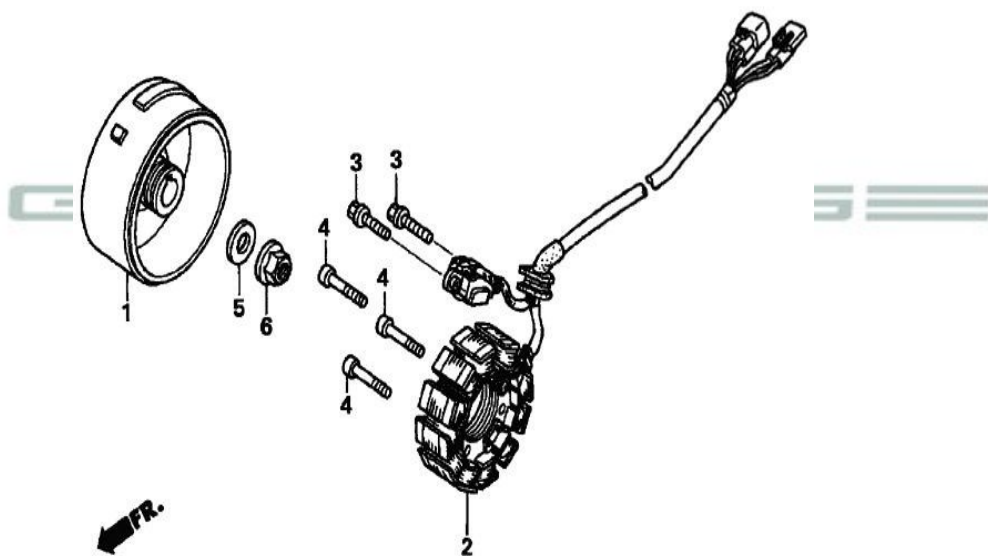
27	196MR-1110007		1
28	196MR-1120014		1
29	196MR-1120004		1
30	196MR-1120010		3
31	196MR-0310600		1
32	196MR-0320400		1
33	196MR-0320500		1
34	196MR-1120100		1
35	196MR-0320007		2
36	196MR-1120017		1
37	196MR-0310500		1
38	GB/T2673-1986		2
39	196MR-1110000	Ведущий вал КПП в сборе	1
40	196MR-1120000	Ведомый вал КПП в сборе	1

Д
е
т
а
л
и

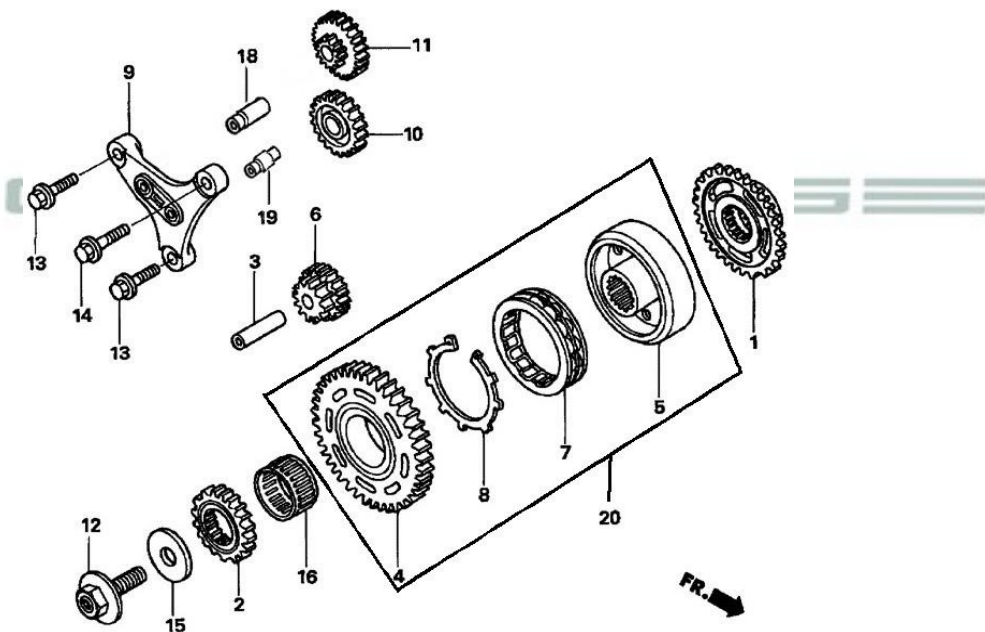


No.	Номер каталог	Наименование	КОЛ-ВО
1	196MR-1140003	Вилочка переключения правая	1
2	196MR-1140001	Вилочка переключения левая	1
3	196MR-1140004	ВИЛКА ВЕДОМОГО ВАЛА	1
4	196MR-1140002	Шток вилок переключения А	1
5	196MR-1140005	Шток вилок переключения В	1
6	196MR-1130001	Червячный вал переключения	1
7	196MR-1130002	Барaban переключения передач	1
8	196MR-1130008	Болт-вал М8×43	1
9	196MR-1130007	Переключатель	1
10	196MR-1130006		1
11	196MR-1130013		1
12	196MR-1130014		1
13	196MR-1130012		2
14	196MR-1130009	Пластина	1
15	196MR-1130011	ПРУЖИНА ЩЕКОЛДЫ	2
16	196MR-1130100	СТОПОР БАРАБАНА	1

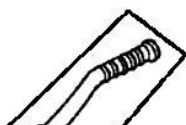
17	196MR-1130003	Пружина	1
18	196MR-1131100	Вал переключения передач	1
19	196MR-1131002	Пружина	1
20	196MR-1130010	Болт М8×36.5	1
21	196MR-1130005	Болт М6×14	1
22	196MR-0320006	Болт М6×14	2
23	196MR-1130004	Шайба 6.2×16×1	1
24	196MR-0320005	Фиксатор подшипника	2
25	196MR-1131001	14.2×21×1	1
26	196MR-0320600	Подшипник 6805LU	1
27	GB/T5783-2000	Болт М6×16	2
28	GB/T894.1-1986	Стопор 14	1
29	GB/T309-2000	Ролик 4×8	1
30	196MR-1131200	Ножка переключения передач	1
31	GB/T16674-1996	Болт М6×25	1



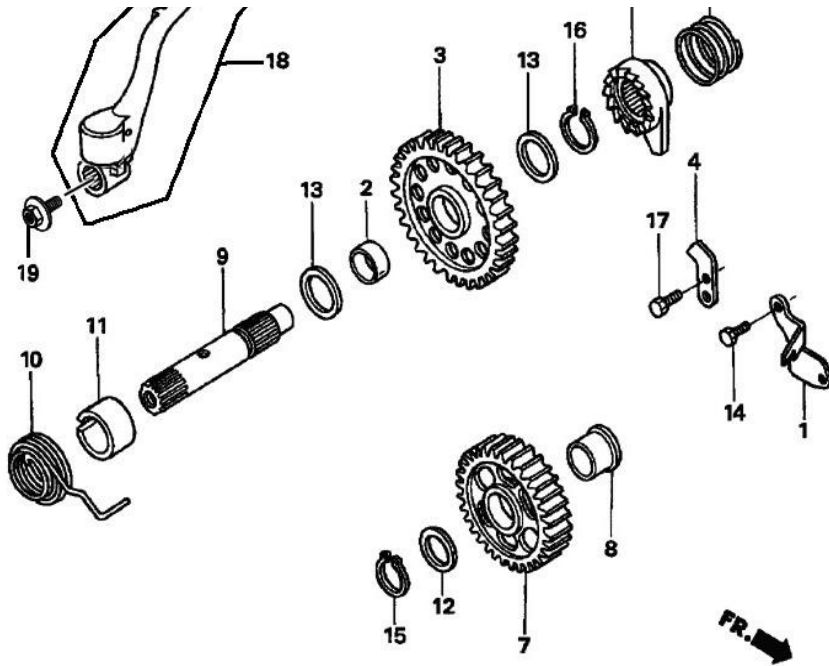
No.	Номер каталог	Именование	КОЛ-ВО
1,2	196MR-1412000;196MR-1411000	Генератор	1
3	GB/T5789-1986	Болт М5×16	2
4	GB/T70.1-2000	Болт М5×22	3
5	196MR-0600002	Шайба 12.5×22×2.5	1
6	196MR-0600001	Гайка М12×1.25	1



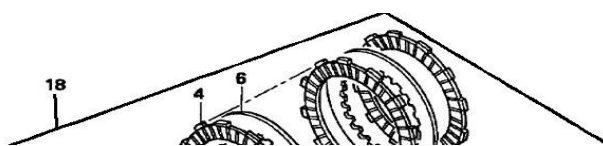
No.	Номер каталог	Наименование	кол-во
1	196MR-1700001	Шестерня 40Т	1
2	196MR-0600008	Шестерня 23Т	1
3	196MR-1300002	Палец 10X44	1
4	196MR-1310100	Шестерня 35Т	1
5	196MR-1311001	Внешнее сцепление	1
6	196MR-1300300	Двойная шестерня стартера 9Т/19Т	1
7	196MR-1311100	Обгонная муфта	1
8	196MR-1311002	Стопорное кольцо	1
9	196MR-1300201	Кронштейн	1
10	196MR-1300001	Шестерня 23Т	1
11	196MR-1300100	Шестерня 13Т/43Т	1
12	196MR-0600007	Болт М12×1.25×47	1
13	196MR-1300003	Болт М7×28	2
14	196MR-1300004	Болт М7×38	1
15	196MR-0600006	12.3×32×4.4	1
16	196MR-1310200	Подшипник игольчатыйКJ31×36×18.3XS	1
20	196MR-1310000	Обгонная муфта стартера в сборе	1
18	196MR-1300202	Вал А	1
19	196MR-1300203	Вал В	1

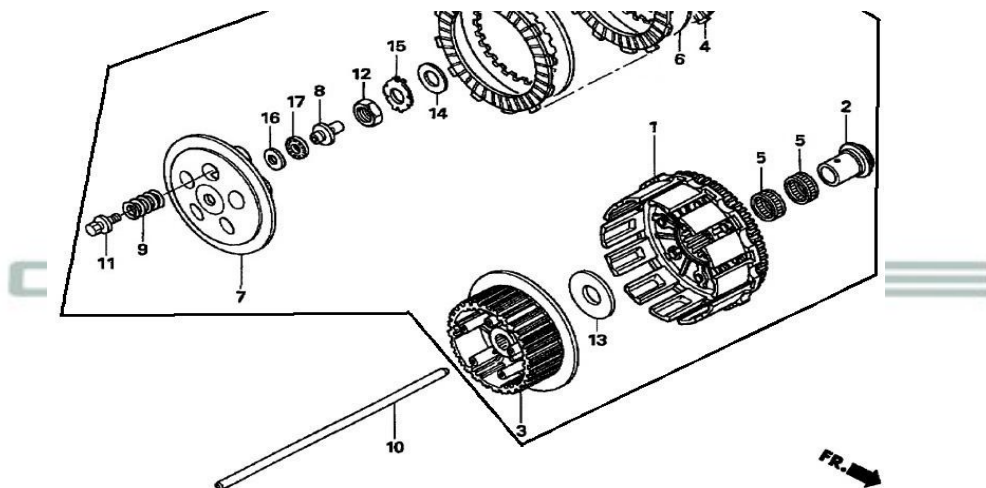


5 | 6

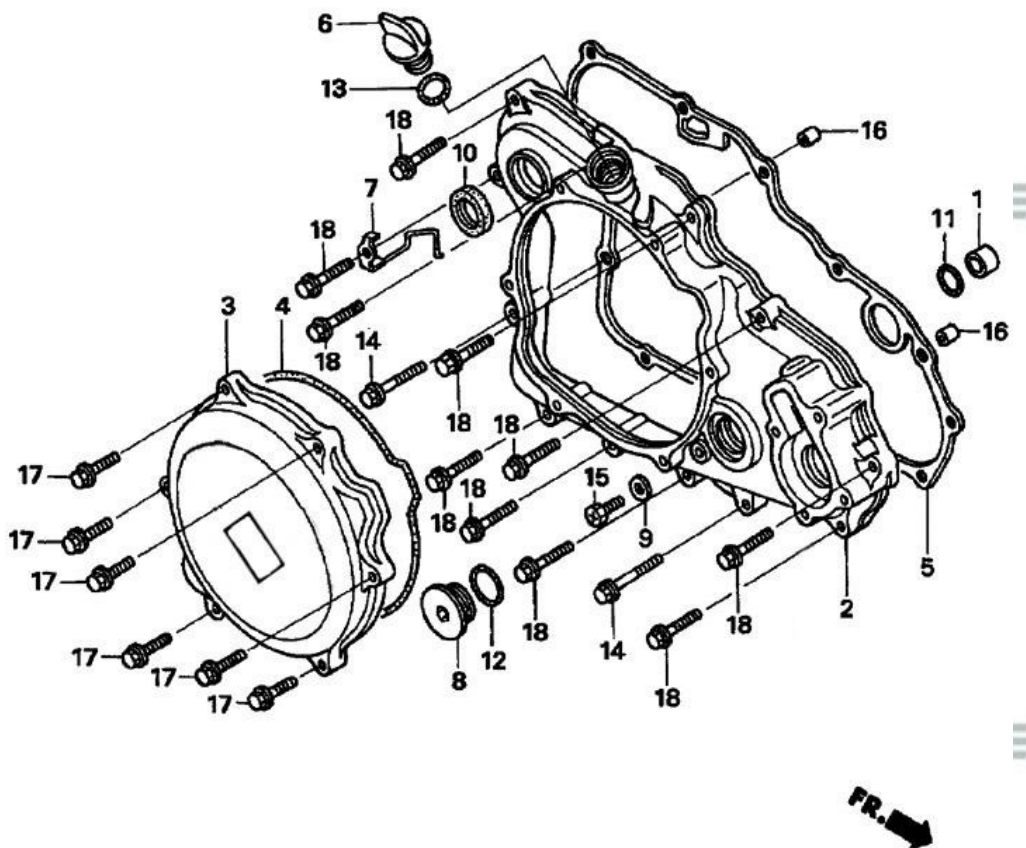


No.	Номер каталог	Наименование	кол-во
2	196MR-1150006	Втулка 20×22×10	1
3	196MR-1150005	Шестерня 34Т	1
4	196MR-0320002	Фиксатор	1
5	196MR-1150003	Храповик кик-стартера	1
6	196MR-1150002	Пружина	1
7	196MR-1120019	Шестерня 29Т	1
8	196MR-1120018	Втулка	1
9	196MR-1150001	Вал кик-стартера	1
10	196MR-1150007	Пружина	1
11	196MR-1150008	Втулка	1
12	196MR-1300303	Шайба 17×26×1.2	1
13	196MR-1150004	Шайба 20×28×1	2
14	GB/T5783-2000	Болт М6×16	2
15	GB/T894.1-1986	Стопорное кольцо 17	1
16	GB/T894.1-1986	Стопорное кольцо 19	1
17	GB/T5789-1986	Болт М6×20	1
18	196MR-1151000	Ножка кик-стартера	1
19	196MR-1150009	Болт М8×13	1

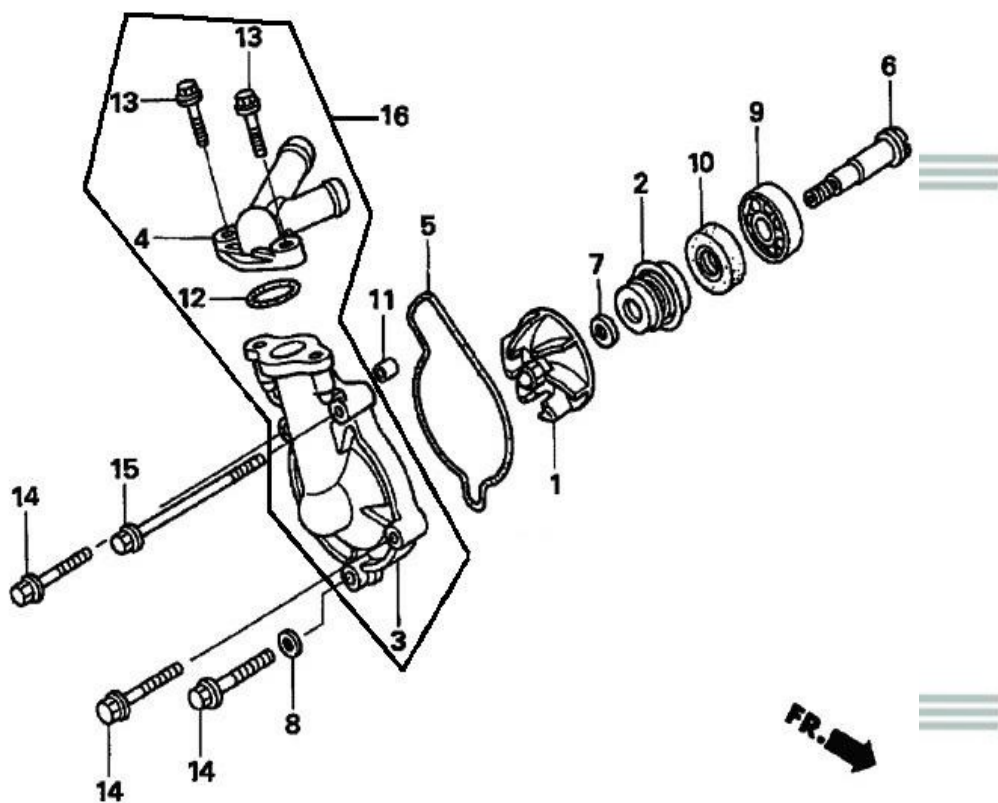




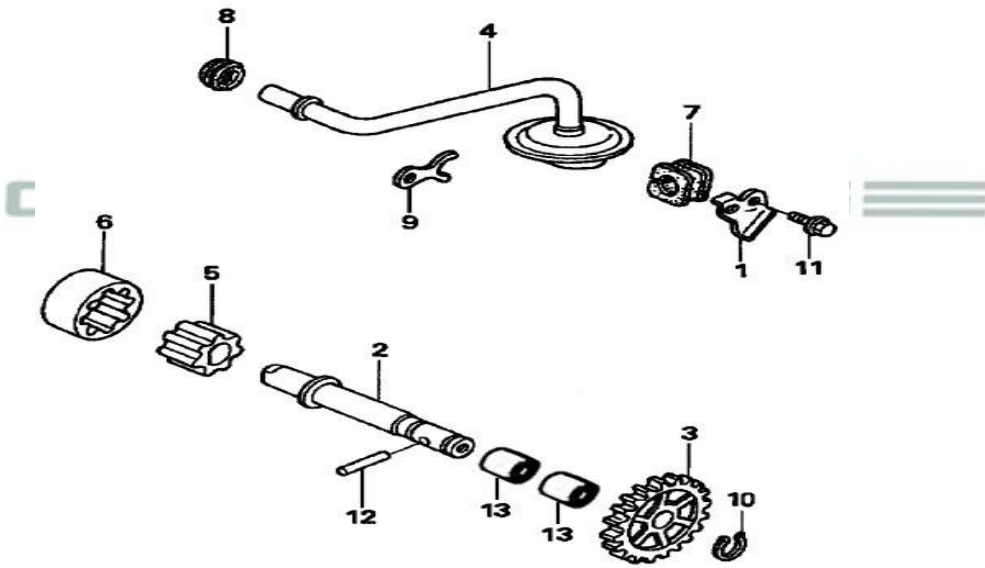
No.	Номер каталог	Наименование	кол-во
1	196MR-1010000	Корзина сцепления	1
2	196MR-1000010	Втулка	1
3	196MR-1000012	Сердцевина сцепления	1
4	196MR-1000100	Диск сцепления (ведущий)	8
5	196MR-1000300	Подшипник игольчатый 28×32×17	2
6	196MR-1000001	Диск сцепления (ведомый)	7
7	196MR-1000002	Нажимная пластина	1
8	196MR-1000003	Шток сцепления	1
9	196MR-1000007	Пружина сцепления	6
10	196MR-1000008	Шток сцепления	1
11	196MR-1000200	Болт 6×25	6
12	196MR-1000004	Гайка M18	1
13	196MR-1000009	Шайба 23×48	1
14	196MR-1000005	Шайба 18×27.5×2	1
15	196MR-1000006		1
16	GB 4605-84		1
17	GB 4605-84	Подшипник игольчатый	1
18	196MR-1000000	Сцепление в сборе	1



No.	Номер каталог	Именование	кол-во
1	196MR-0320008	Втулка направляющая	1
2	196MR-0500001	Прокладка правой крышки дв-ля	1
3	196MR-0500003	Крышка сцепления правая	1
4	196MR-0500004	Прокладка правой крышки сцепления	1
5	196MR-0500002	Прокладка правой крышки дв-ля	1
6	196MR-0500011	Пробка М30×1.5	1
7	196MR-0500200	Держатель	1
8	196MR-0500008	Пробка М30×1.5	1
9	196MR-0310010	Прокладка 6.3×1.2×1	1
10	196MR-0500100	Сальник ТС 20×28×6	1
11	GB/T3452.1-1992	Кольцо уплотнительное 18×2.65	1
12	GB/T3452.1-1992	Кольцо уплотнительное 28×2.2	1
13	GB/T3452.1-1992	Кольцо уплотнительное 18×3.55	1
14	GB/T16674-1996	Болт М6×34	2
15	GB/T29.2-1988	Болт М6×10	1
16	196MR-0320009	Втулка направляющая 8×14	2
17	GB/T16674-1996	Болт М6×25	6
18	GB/T16674-1996	Болт М6×28	10



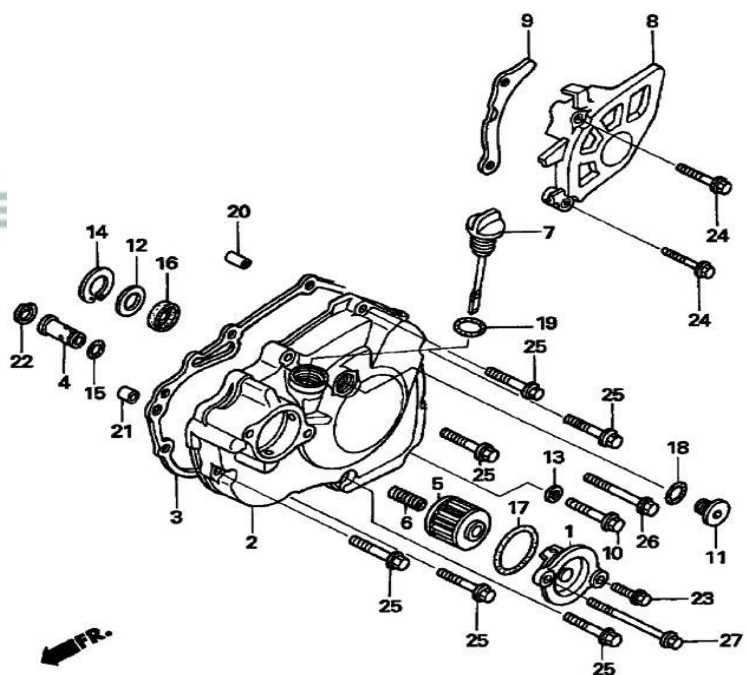
No.	Номер каталог	Наименование	кол-во
1,3,4,5,6, 12,13	196MR- 0900007/304/306/3 07/011;GB/T3452.1- 1992	Ремкомплект помпы (вал,сальник,крыльчатка,крышка)	1



FR.

No.	Номер каталог	Наименование	кол-во
1	196MR-0820004	Пластина	1
2,5,6	196MR-0810003;196MR-0810001;196MR-0810002	вал; внутренний ротор; внешний ротор	1
3	196MR-0810005	Шестерня маслонасоса	1
4	196MR-0821000	Маслоприёмник	1
7	196MR-0821001	▲ 196MR-0820001	1
8	196MR-0821002	Кольцо уплотнительное	1
9	196MR-0820003		1
10	GB/T894.1-1986	Кольцо стопорное 8	1
11	GB/T16674-1996	Болт М6×12	1
12	GB/T309-2000	палец 3×17.8	1
13	GB/T290-1998	Подшипник игольчатыйНК 0910	2

GEON GE



No.	Номер каталог	Наименование	КОЛ-ВО
1	196MR-0410001	Крышка масляного фильтра	1
2	196MR-0400001	Крышка дв-ля левая	1
3	196MR-0400006	Прокладка крышки дв-ля левой	1
4	196MR-0420000	Клапан	1
5	196MR-0410100	Масляный фильтр	1
6	196MR-0410003	Пружина	1
7	196MR-0400201	Щуп	1
8	196MR-0011005	Крышка ведущей звёздочки	1
9	196MR-0011006	Направляющая	1
10	GB/T5789-1986	Болт М8×35	1
11	196MR-0400004	Пробка М14×1.5	1
12	196MR-0400002	Шайба 13.5×24×1.6	1
13	196MR-0310006	Шайба 8.5×17×2	1
14	196MR-0400003	Кольцо стопорное 21.51×1.2	1
15	GB/T3452.1-1992	Кольцо уплотнительное 9×1.8	1
16	196MR-0400100	Сальник 10×21×5	1
17	GB/T3452.1-1992	Кольцо уплотнительное 40×2.2	1
18	GB/T3452.1-1992	Кольцо уплотнительное 14×2.65	1
19	GB/T3452.1-1992	Кольцо уплотнительное 18×3.55	1
20	196MR-0320009	Втулка направляющая 8×14	1
21	196MR-0400009	Втулка направляющая 10×16	1
22	GB/T893.1-1986	14	1
23	GB/T16674-1996	Болт М6×16	1
24	GB/T16674-1996	Болт М6×28	2
25	GB/T16674-1996	Болт М6×32	6
26	GB/T16674-1996	Болт М6×40	1
27	GB/T16674-1996	Болт М6×75	1